

# I PE1X18

Plafoniera stagna 1X18 IP65

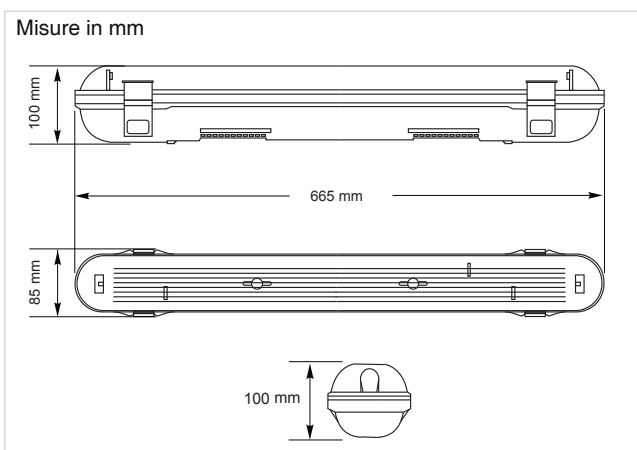
## Prodotto



## Caratteristiche

- Grazie al cablaggio speciale ed esclusivo di Threeline, le plafoniere stagne sono progettate per l'installazione delle nostra gamma di tubi T8 in entrambi i versi, indipendentemente dal lato in cui è posizionato l'ingresso di alimentazione.
- Diffusore speciale in policarbonato trasparente di grande flessibilità.
- Non si ingiallisce con il tempo.
- Pinze e placca di fissaggio in acciaio inossidabile.

## Dimensioni



## Dati Tecnici

<b>MATERIALI</b>	Corpo e Diffusore	PC
	Riflettore	Placca di acciaio bianco di 0,4mm
	Pinze e fissaggio	Acciaio inossidabile
<b>LAMPADE</b>	Tubo T8	Non incluso
<b>EQUIPAGGIAMENTO</b>	Nessuno	Cablaggio e connettori
<b>CONNETTORI</b>	Scheda di connessione alla rete	Connettore G13
<b>FINITURA</b>	Colore rifinitura	Grigio
<b>CARATTERISTICHE</b>	Temperatura funzionamento	-20° ~ +50°
	Protezione contro gli impatti	IK10
	Materiali	Autoestinguento e ignifugo
	Misure	665X85X100
	Peso	0.800Kg
<b>CERTIFICAZIONE</b>	Fabbricato secondo le norme:	CE, RoHS -- EN 60598-1
<b>TENUTA STAGNA</b>	Grado di IP:	IP65

